

**ecomax**<sup>TM</sup>  
by **HOBART**

**LAVE-VERRES ET  
LAVE-VAISSELLE**



 made in germany

LOW PRICE  
HIGH PERFORMANCE



# ECOMAX OU ECOMAX PLUS – VOUS AVEZ LE CHOIX !

**ecomax**<sup>™</sup>  
by **HOBART**

Les modèles d'accès pour tous ceux recherchant un lave-vaisselle peu onéreux pour une utilisation commerciale. Tout à fait prédestiné aux start-ups et aux entreprises ayant une quantité régulière de vaisselle à laver et investissant pour la première fois dans un lave-vaisselle, **ecomax** satisfait à toutes les exigences en matière de résultat de lavage hygiénique.

**ecomax**<sup>™</sup> **plus**  
by **HOBART**

Pour les gastronomes soucieux de leur budget tout en recherchant un plus de confort et d'équipement, **ecomax plus** réunit toutes les caractéristiques d'équipement d'un lave-vaisselle **ecomax** et offre en plus davantage de puissance de lavage, d'efficacité énergétique, d'insonorisation et de simplicité de commande.



**plus**

**LOW PRICE**  
**HIGH PERFORMANCE**



# NOS MODÈLES EN UN COUP D'OEIL

made in germany

**ecomax**<sup>™</sup>  
by **HOBART**

**Modèle G404**  
Lave-verres



**Modèle F504**  
Lave-vaisselle



**Modèle 602**  
Lave-vaisselle à capot



**ecomax**  
by **HOBART** **plus**

**Modèle G403**  
Lave-verres



**Modèle F503**  
Lave-vaisselle



**plus**



## ECOMAX G404 LAVE-VERRES

*Le lave-verres fiable et rapide dans un design compact. La solution parfaite pour les bars ou bistros.*

### ÉQUIPEMENT

- Commande électronique avec affichage des températures numérique pour une utilisation facile
- Bras de lavage et de rinçage rotatifs pour une meilleure répartition de l'eau
- Les buses à relief négatif empêchent le blocage
- Compteur de cycles intégré, par ex. pour la commande des systèmes de traitement de l'eau
- Supports de casiers emboutis pour faciliter le nettoyage
- Port USB pour un accès plus facile aux informations d'entretien
- Avec câble électrique, tuyau d'alimentation et de vidange pour une utilisation immédiate
- Fonction thermostop pour des températures garanties
- Programme d'auto-nettoyage pour une propreté hygiénique également à l'intérieur de la machine





## ECOMAX PLUS G403 LAVE-VERRES

*Le lave-verres pour les hôtels, bars et restaurants qui lavent plusieurs centaines de verres par jour.*

### ÉQUIPEMENT **plus**

**+++ équipement supplémentaire par rapport à ecomax +++**

- + Cuve de lavage emboutie pour faciliter le nettoyage
- + Efficacité énergétique améliorée réduisant les coûts d'exploitation
- + Enceinte de lavage double paroi et porte frontale à isolation thermique pour une réduction des bruits et des pertes d'énergie
- + Tamis au niveau du bac, filtre et protection d'aspiration de la pompe garantissant un fonctionnement en toute sécurité
- + Ouverture de porte compensée par des ressorts pour une exploitation de longue durée
- + Équipement complet incluant pompes de rinçage et vidange, doseurs de produits de lavage et de rinçage
- + Support inox en option pour un travail ergonomique





## ECOMAX F504 LAVE-VAISSELLE

*Avec sa grande capacité, jusqu'à 60 casiers par heure, ce lave-vaisselle est le partenaire le plus fiable pour les bistros et snack-bars. Convient très bien à des emplacements encastrés sous un plan de travail.*

### ÉQUIPEMENT

- Commande électronique avec affichage des températures numérique pour une utilisation facile
- Bras de lavage et de rinçage rotatifs pour une meilleure répartition de l'eau
- Buses de lavage à empreinte négative
- Compteur de cycles intégré, par ex. pour la commande des systèmes de traitement de l'eau
- Supports de casiers emboutis pour faciliter le nettoyage
- Port USB pour un accès plus facile aux informations d'entretien
- Avec câble électrique, tuyau d'alimentation et de vidange pour une utilisation immédiate
- Fonction thermostat pour des températures garanties
- Programme d'auto-nettoyage intégré
- Les filtres au niveau du bac réduisent les salissures dans l'eau de la cuve
- Pompe de rinçage pour une pression optimale
- Socle optionnel permettant une exploitation ergonomique







## ECOMAX PLUS F503 LAVE-VAISSELLE

*Solution silencieuse et économique pour votre lavage quotidien. Elle convient aux restaurants et hôtels car elle offre une grande puissance de lavage, une enceinte de lavage à double paroi et un système de filtration robuste.*

### ÉQUIPEMENT **plus**

**+++ équipement supplémentaire par rapport à ecomax +++**

- + Cuve de lavage emboutie pour faciliter le nettoyage
- + Efficacité énergétique améliorée réduisant les coûts d'exploitation
- + Enceinte de lavage double paroi et porte frontale à isolation thermique pour une réduction des bruits et des pertes d'énergie
- + Tamis au niveau du bac, filtre, protection d'aspiration de la pompe
- + Ouverture de porte compensée par des ressorts
- + Équipement complet incluant pompes de rinçage et de vidange, doseurs de produits de lavage et de rinçage



## ECOMAX 602 LAVE-VAISSELLE À CAPOT

*Le lave-vaisselle à capot pour un travail ergonomique et efficace dans l'arrière-cuisine, en combinaison avec des tables. Pour les hôtels et restaurants.*

### ÉQUIPEMENT

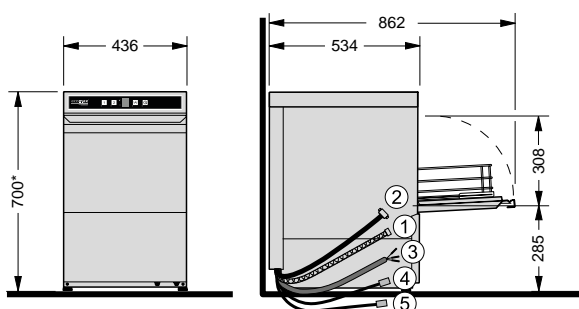
- Le capot fermé sur les 4 côtés maintient l'énergie et l'humidité à l'intérieur et permet d'économiser jusqu'à 3 kW d'énergie
- Cuve de lavage emboutie pour faciliter le nettoyage
- Bras de lavage et de rinçage rotatifs pour une meilleure répartition de l'eau
- Buses de lavage à empreinte négative
- Inclus câble électrique, tuyaux d'alimentation d'eau et de vidange
- Fonction thermostat pour des températures garanties
- Programme d'auto-nettoyage intégré



# SCHÉMAS

**ecomax™**  
by **HOBART**

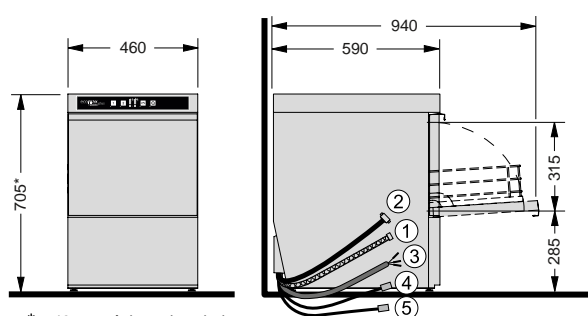
Lave-verres modèle **G404**



\* + 40 mm réglage des pieds

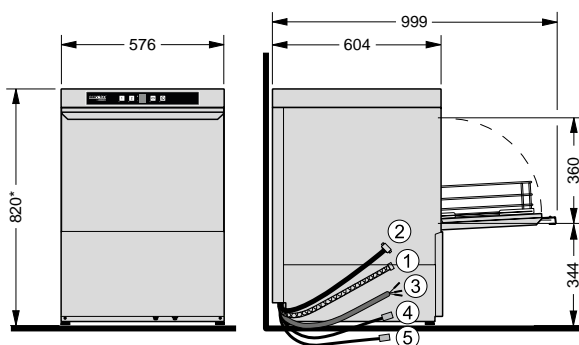
**ecomax plus**  
by **HOBART**

Lave-verres modèle **G403**



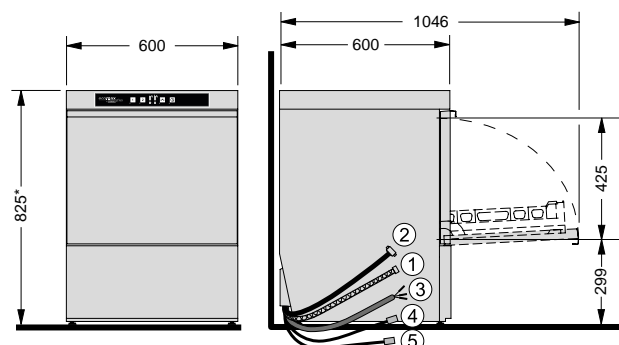
\* + 40 mm réglage des pieds

Lave-vaisselle modèle **F504**



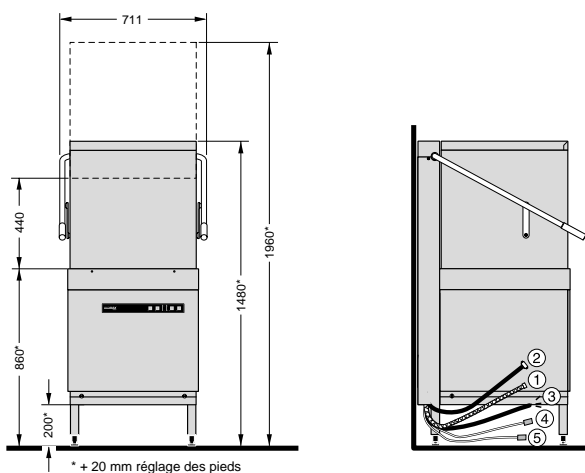
\* + 40 mm réglage des pieds

Lave-vaisselle modèle **F503**

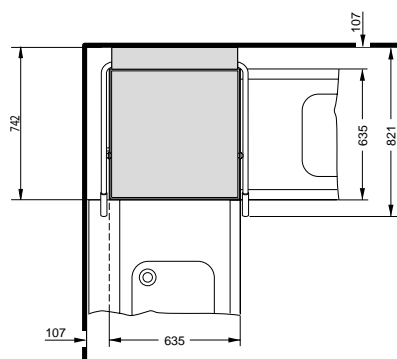


\* + 40 mm réglage des pieds

Lave-vaisselle à capot modèle **602**



\* + 20 mm réglage des pieds



**plus**

- ① Tuyau de vidange
- ② Tuyau d'alimentation d'eau/tuyau d'arrivée d'eau
- ③ Câble électrique
- ④ Liquide vaisselle <sup>a)</sup>
- ⑤ Produit de rinçage <sup>a)</sup>

<sup>a)</sup> pour les machines avec bidons de produits externes

MODÈLES	LAVE-VERRES					LAVE-VAISSELLE						LAVE-VAISSELLE À CAPOT		
	G404 -10	G404 -20	G404 -12	G404S -12	plus G403 -11	F504 -10	F504 S-10	F504 -12	F504 S-12	plus F503 -11	plus F503 S-11	602 -10	602 -12	602 S-12
Adoucisseur d'eau intégré*	-	-	-	●	-	-	●	-	●	-	●	-	-	●
Systèmes de traitement de l'eau externes**	-	○	-	-	○	○	-	○	-	○	-	-	○	-
Enceinte de lavage double paroi	-	-	-	-	●	-	-	-	-	●	●	-	-	-
Cuve de lavage emboutie	-	-	-	-	●	-	-	-	-	●	●	●	●	●
Ouverture de porte compensée par des ressorts	-	-	-	-	●	-	-	-	-	●	●	-	-	-
Filtres de bac	-	-	-	-	●	●	●	●	●	●	●	●	●	●
Pompe de vidange	○	●	●	●	●	○	○	●	●	●	●	○	●	●
Pompe de rinçage (augmentation de pression)***	-	●	-	●	●	●	●	●	●	●	●	-	●	●
Pompe de dosage de produit de rinçage	●	●	●	●	●	●	●	●	●	●	●	●	●	●
Pompe de dosage de liquide vaisselle	○	●	●	●	●	○	○	●	●	●	●	○	●	●
Gamme de tables HOBART	-	-	-	-	-	-	-	-	-	-	-	○	○	○
Socle (435 m de haut) avec porte amovible	-	-	-	-	○	○	○	○	○	○	○	-	-	-
Casier à verres (4 rangées inclinées)	●	●	●	●	●	-	-	-	-	-	-	-	-	-
Casier à verres (plat)	-	-	-	-	●	-	-	-	-	-	-	-	-	-
Casier à assiettes P-18-12	-	-	-	-	-	●	●	●	●	●	●	●	●	●
Casier à couverts CB-1	●	●	●	●	-	●	●	●	●	-	-	●	●	●
Casier à couverts CB-4	-	-	-	-	-	-	-	-	-	●	●	-	-	-
Casier universel B-00-07	-	-	-	-	-	-	-	-	-	●	●	-	-	-

\* Pour des machines sans adoucisseur intégré, nous recommandons un traitement externe de l'eau pour protéger la machine à partir de 3°dH.

\*\* En cas de traitement externe de l'eau, l'utilisation d'une pompe d'augmentation de pression intégrée s'avère nécessaire.

\*\*\* Pression nécessaire sans pompe de produit de rinçage : 2 - 6 bars. Pression nécessaire avec pompe de produit de rinçage : 0,8 - 6 bars.

● Inclus      ○ En option

# CARACTÉRISTIQUES TECHNIQUES

made in germany

MODÈLES	ecomax <sup>™</sup> by HOBART			ecomax <sup>™</sup> plus by HOBART	
	G404	F504	602	G403	F503
Temps de cycle*	60 / 120 s	60 / 150 s	75 / 150 s	90 / 180 s	90 / 180 s
Capacité casiers	60 /h	60 /h	48 /h	40 /h	40 /h
Capacité de la cuve	10 l	25 l	21 l	8 l	10,6 l
Consommation d'eau	2,0 l/casier	2,3 l/casier	2,8 l/casier	2,5 l/casier	2,8 l/casier
Pompe de lavage	0,18 kW	0,34 kW	0,4 kW	0,4 kW	0,5 kW
Chauffage du bac	1,8 kW	1,8 kW	2,5 kW	0,8 kW	0,8 kW
<b>PUISSANCE DU SURCHAUFFEUR</b>					
Par défaut	1,9 kW (230 V)	5,6 kW (400 V)	6,2 kW (400 V)	2,8 kW (230 V)	6,2 kW (400 V)
Adaptable	5,6 kW (400 V)	1,9 kW (230 V)	–	4,2 kW (400 V)	2,1 kW (230 V)
<b>PUISSANCE TOTALE RACCORDÉE</b>					
Par défaut	2,1 kW (230 V)	5,9 kW (400 V)	6,6 kW (400 V)	3,2 kW (230 V)	7,5 kW (400 V)
Adaptable	5,8 kW (400 V)	2,2 kW (230 V)	–	5,4 kW (400 V)	3,4 kW (230 V)
Tension	230 / 50 / 1 (400 / 50 / 3N)	400 / 50 / 3N (230 / 50 / 1)	400 / 50 / 3N –	230 / 50 / 1 (400 / 50 / 3N)	400 / 50 / 3N (230 / 50 / 1)
Largeur	436 mm	576 mm	635 mm	460 mm	600 mm
Profondeur	534 mm	604 mm	742 mm	590 mm	600 mm
Hauteur	700 mm	820 mm	1.480 (1.960) mm	705 mm	825 mm
Hauteur de passage utile	308 mm	360 mm	440 mm	315 mm	425 mm
Taille des casiers	390 x 390 mm	500 x 500 mm	500 x 500 mm	400 x 400 mm	500 x 500 mm

\* Afin de garantir des températures hygiéniques de rinçage, même en cas de raccordement à l'eau froide ou de puissance de chauffe réduite, les machines possèdent une commande automatique de programme pilotée par le temps.

# HYLINE LA GAMME HYGIÈNE

## LIQUIDE VAISSELLE / PRODUIT DE RINÇAGE



*Liquides vaisselle à concentration élevée pour l'utilisation dans des lave-vaisselle commerciaux. Extrêmement efficace et, par conséquent, économique à utiliser. Spécialement conçus pour les lave-vaisselle **ecomax** und **ecomax plus**.*

*Produit de rinçage à concentration élevée pour les lave-vaisselle professionnels. Fait briller les verres et les couverts et fournit un résultat de lavage impeccable.*

### Liquide vaisselle pour verres

**HLG-10** Protège les décors, prévient de la corrosion des verres, très bonne stabilité de la mousse de la bière, sans chlore. Pour une utilisation à l'eau douce, 11 kg

### Liquide vaisselle universel

**HLU-31** Effet de blanchiment exceptionnel, contient du chlore actif. Adapté pour une utilisation avec de l'eau douce à moyennement dure, 12 kg

### Produit de rinçage pour verres HLG-1000

Formulation haute concentration pour les verres, légèrement acide, protège les décors, séchage rapide, très bonne stabilité de la mousse de la bière, 10 l

### Liquide vaisselle universel

**HLB-20** Enlève efficacement les résidus de thé et de café, sans odeur, sans chlore. Pour une utilisation avec de l'eau douce, 12 kg / 24 kg

### Liquide vaisselle universel

**HLU-32** Excellente capacité d'élimination de l'amidon, sans chlore. Pour une utilisation à l'eau douce, 12 kg

### Produit de rinçage final universel HLU-3000

Formulation haute concentration pour tout type de vaisselle, neutre, séchage rapide, 10 l

### Liquide vaisselle universel

**HLU-30** Effet de blanchiment exceptionnel, contient du chlore actif. Pour une utilisation avec de l'eau douce, 12 kg / 24 kg

### Liquide vaisselle pour aluminium HLA A-40

Convient pour le lavage de l'aluminium et de l'inox, excellente capacité d'élimination des graisses et des protéines, sans chlore, 12 kg

### Produit de rinçage pour l'eau déminéralisée HLD-5000

Formulation haute concentration pour tout type de vaisselle, neutre, séchage rapide, 10 l



# HYDROLINE

## TRAITEMENT DE L'EAU



*Toujours la juste qualité d'eau – que vous mettiez l'accent sur la protection de votre machine contre l'entartrage ou sur des verres sans trace après le lavage.*

### Adoucisseur simple colonne externe SE-H

Protège les résistances de chauffe contre l'entartrage et réduit la consommation de détergent. Régénération automatique de durée réglable.

### Adoucisseur externe double colonne SD-H

Protège les résistances de chauffe contre l'entartrage et réduit la consommation de détergent. La régénération se déroule parallèlement au processus de nettoyage.

### Cartouche de déminéralisation partielle STAR PD

Élimination sans résidus des agents de dureté dans l'eau.

### Cartouche de déminéralisation totale STAR EXTRA FD

Élimine tous les minéraux dans l'eau. Pour faire briller les verres et les couverts.

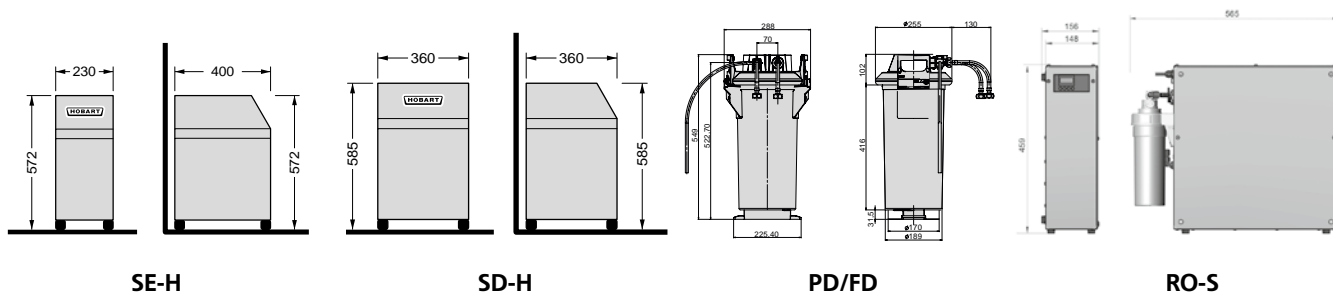
### Osmose inversée RO-S

Élimine tous les minéraux et particules de l'eau. Pour faire briller les verres et les couverts.

HYDROLINE	PROTECT SE-H	PROTECT SD-H	STAR PD	STAR EXTRA FD	PURE RO-S
Type	Adoucisseur simple colonne	Adoucisseur double colonne	Déminéralisation partielle	Déminéralisation totale	Osmose inversée
Température de l'eau d'entrée	4 - 65°C	4 - 65°C	4 - 60°C	4 - 60°C	5 - 35°C
Capacité d'alimentation (en continu)	10 l/min	20 l/min	5 l/min	5 l/min	2,0 l/min
Pression d'arrivée d'eau	3 - 6 bars	3 - 7 bars	2 - 6 bars	2 - 6 bars	1 - 6 bars
Tuyau d'alimentation d'eau	R 3/4"	R 3/4"	R 3/4"	R 3/4"	R 3/4"
Tuyau de vidange	R 3/4"	R 3/4"	R 3/4"	R 3/4"	R 3/4"
Type de régénération	de durée réglable	de quantité réglable	–	–	–
Capacité	1.000 l à 8°dH (dureté totale)	1.140 l à 8°dH (dureté totale)	13.000 l à 10°dH (dureté totale)	5.400 l à 10°dH (dureté totale)	–
Tension	230/50/1*	–	–	–	230/50/1*
Puissance totale raccordée	0,03 kW	–	–	–	0,2 kW

Pour protéger la machine contre l'entartrage, nous recommandons un adoucisseur intégré ou externe à partir d'une dureté de l'eau de 3 dH. Pour protéger la membrane du RO-S contre tout blocage, la commutation d'un adoucisseur externe en amont est recommandée à partir d'une dureté de l'eau de 10 dH. À partir de 35 dH, la présence d'un adoucisseur d'eau en amont s'avère impérative pour l'exploitation du RO-S.

\* Requiert une connexion 230 V sur place



**ecomax**<sup>TM</sup>  
by **HOBART**

**ecomax**  
by **HOBART** **plus**

Une marque déposée de HOBART

Une entreprise du groupe *ITW*

Robert-Bosch-Straße 17 · D 77656 Offenburg · [info@ecomaxbyhobart.com](mailto:info@ecomaxbyhobart.com)

Tél. +49 (0) 1803 32 66 29 (9 ct/min) · Fax +49 (0) 781 600 11 39

[www.ecomaxbyHOBART.com](http://www.ecomaxbyHOBART.com)

  
made in germany

Les indications de ce prospectus sont conformes à la mise à jour de 06/2018.  
Nous nous réservons le droit de modifier les données ou les configurations techniques de nos machines.