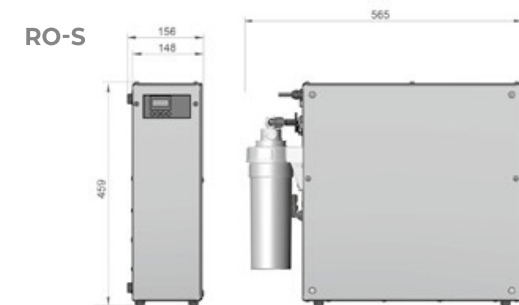
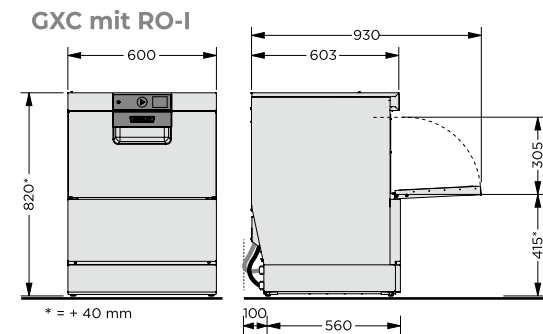
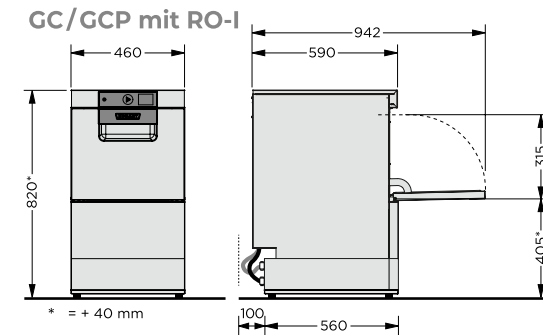


TECHNISCHE DATEN UND ZEICHNUNGEN

MODELLE	HYDROLINE PURE RO-I	HYDROLINE PURE RO-S
Typ	Umkehrosmose	Umkehrosmose
T x B x H in mm	560 x 460 x 120 560 x 600 x 120	565 x 156 x 459
Zulauftemperatur	5 – 35°C	5 – 35°C
Leistung bei 15°C	2 l/min	2 l/min
Fließdruck	1,5 – 6 bar	1,5 – 6 bar
Frischwasseranschluss	R 3/4"	R 3/4"
Anschluss maschinenseitig	R 3/4"	R 3/4"
Max. Härte Rohwasser	35°dH	35°dH
Max. Leitfähigkeit Rohwasser	1.200 µS/cm	1.200 µS/cm
Spannung	–	230/50/1
Gesamtanschlusswert	–	0,2 kW
Vorgeschaltete Enthärtung empfohlen*	ab 10°dH	ab 10°dH
Vorgeschaltete Enthärtung notwendig*	ab 35°dH	ab 35°dH
Gewicht	20 kg	20 kg
Einsatzbereich	Spültechnik	Spültechnik



* Die Installation muss gemäß DIN EN 1717 erfolgen. Ein entsprechender Rückflussverhinderer Typ EA für den Frischwasserzulauf ist im Gerät bereits integriert. Zur Absicherung des Abwassers gemäß DIN EN 1717 ist eine Rücksaugverhinderung im optionalen Anschlusskit enthalten. Zum Schutz der Membran vor Verblockung wird ab 10°dH eine vorgeschaltete Enthärtung empfohlen. Hartes Wasser verringert die Permeatleistung und verkürzt die Lebensdauer der Membran.

UMKEHROSMOSE HYDROLINE PURE RO-I



KUNDENNUTZEN

- Minimaler Platzbedarf: Maschine mit integrierter Osmose passt mit nur 820 mm Gesamthöhe ideal unter Ihre Theke
- Stellt entmineralisiertes Wasser im Dauerbetrieb für höchste Ansprüche an das Spülergebnis bereit
- Schützt vor Salz- und Kalkflecken auf Gläsern
- Schützt Maschinen optimal vor Verkalken
- Optimiert Reinigungsleistung der Chemie
- Minimale Betriebskosten bei höchster Kapazität
- Direkte Kommunikation mit der Spülmaschine
- Schnelle und einfache Entnahme des Vorfilters

UMKEHROSMOSE HYDROLINE PURE RO-S



KUNDENNUTZEN

- Minimaler Platzbedarf: Vertikale sowie horizontale Aufstellung neben der Spülmaschine möglich
- Stellt entmineralisiertes Wasser im Dauerbetrieb für höchste Ansprüche an das Spülergebnis bereit
- Schützt vor Salz- und Kalkflecken auf Geschirr, Gläsern und Besteck
- Schützt Maschinen optimal vor Verkalken
- Optimiert Reinigungsleistung der Chemie
- Minimale Betriebskosten bei höchster Kapazität
- Bypass-Funktion: Spülbetrieb der Spülmaschine immer gewährleistet
- Einfache Bedienbarkeit mit eigenem Display
- Schnelle und einfache Entnahme des Vorfilters

VERFÜGBAR FÜR HOBART SPÜLMASCHINEN:

- Gläserspülmaschinen PREMAX GCP/GPC
- Gläserspülmaschinen PROFI GC/GXC

GEEIGNET FÜR HOBART SPÜLMASCHINEN:

- Gläserspülmaschinen PREMAX GCP/GP
- Gläserspülmaschinen PROFI GC/GX/GXC
- Besteck- und Geschirrspülmaschine PREMAX FP
- Geschirrspülmaschinen PROFI FX/FXL