

HOBART

SPÜLTECHNIK

GLÄSPÜLMASCHINEN **GCP/GP** | **GC/GX**



650 TROCK
KEIN

HOBART

HÖCHSTLEISTUNGEN IN IHRER KÜCHE

Wir von HOBART sind stolz, Ihnen absolut zuverlässige, innovative und qualitativ hochwertige Maschinen für Ihre Küche zu liefern. Diese haben wir so entwickelt und gebaut, damit Sie auch die größten Herausforderungen Ihres Küchenalltags bestens meistern können.

Let's make it happen!

NEUE GLÄSER POLIEREN





HOBART

7 BRANCHEN

unzählige Herausforderungen

1 LÖSUNG



GASTRONOMIE

Bar & Pub / Bistro & Cafe /
Hotel & Restaurant



GEMEINSCHAFTSVERPFLEGUNG

Krankenhaus / Alten- & Pflegeheim /
Kantine / Schule & Mensa



BÄCKEREI

Bäckereifiliale / Produktion / Backindustrie



FLEISCHEREI

Metzgerei / Industrielle Fleischverarbeitung



INDUSTRIE



GLOBAL MARINE



AIRLINE CATERING





DAS BESSERE ODER DAS BESTE SIE HABEN DIE WAHL!

Die **PROFI** Linie - alles, was eine professionelle Spülmaschine braucht. Die erfolgreiche Produktserie von HOBART befindet sich überall dort im Einsatz, wo entsprechend dem Spülaufkommen und der Verschmutzung des Spülguts die saubere Arbeit eines echten Profis gefragt ist. Sie vereint effiziente Spültechnik mit hohem Bedienkomfort und geringen Betriebskosten. Zahlreiche Ausstattungsoptionen machen die **PROFI** Linie zur maßgeschneiderten Spüllösung für vielfältigste Anwendungsbereiche.

PROFI LINIE

Die **PREMAX** Linie ist das richtige Modell für alle, die mehr wollen. Denn **PREMAX** setzt Maßstäbe. Und das in allen Bereichen: minimalste Betriebskosten und beeindruckender Bedienkomfort vereint mit maximaler Leistung. Die **PREMAX** Linie ist die wirtschaftlichste und innovativste Spülmaschinenlinie auf dem Markt. Zusätzlich zu der Ausstattung der **PROFI** Modelle überzeugt **PREMAX** durch einzigartige Produkteigenschaften und ist der ideale Partner für höchste Ansprüche an eine perfekte Spülorganisation.

PREMAX LINIE

DIE MODELLE

WIR HELFEN IHNEN BEI DER ENTSCHEIDUNG!

PROFI GC

Die Kleine für die Profi-Ansprüche in Bars, Gastronomie und Hotellerie. Mit nur 1,9 Litern Wasserverbrauch ist sie die wirtschaftlichste Gläserpülmaschine auf dem Markt.

Korbmaß 400 x 400 mm, kompakte Einbauhöhe von 705 mm



PROFI GXC

Die ideale Lösung für hohes Spülaufkommen mit geringer Maschinenhöhe – ideal für den Einbau unter der Theke.

Korbmaß 500 x 500 mm, kompakte Einbauhöhe von 705 mm



PROFI GX

Das große **PROFI** Modell für Bars, Gastronomie und Hotellerie mit hohem Spülaufkommen.

Korbmaß 500 x 500 mm, Einbauhöhe von 825 mm



HOBART



DIE MODELLE

WIR HELFEN IHNEN BEI DER ENTSCHEIDUNG!

PREMAX LINIE EXKLUSIV

PREMAX GCP

Das kompakte Modell für gehobene Ansprüche und Bedienkomfort. Die **PREMAX** GCP unterstützt den Trocknungsprozess bei Gläsern. Mit nur 1,9 Litern Wasserverbrauch ist sie die wirtschaftlichste Gläserspülmaschine auf dem Markt. Beim Öffnen der Türe tritt kein Dampf mehr aus.

Korbmaß 400 x 400 mm, kompakte Einbauhöhe von 700 mm



PREMAX GPCROI

Die **PREMAX** GPCROI ist mit ihrer integrierten Umkehrosmose sowie der integrierten Trocknung die perfekte Maschine für das perfekte Glas. Sie ist optimal für Bars und Thekenbereiche geeignet, da beim Öffnen der Türe kein Dampf mehr austritt.

Korbmaß 500 x 500 mm, Einbauhöhe von 820 mm



PREMAX GP

Das Premium-Modell mit integrierter Trocknung sorgt für ein einwandfreies Trocknungsergebnis. Es ist optimal für Bars und Thekenbereiche geeignet, da beim Öffnen der Türe kein Dampf mehr austritt.

Korbmaß 500 x 500 mm, Einbauhöhe von 825 mm



HOHE WIRTSCHAFTLICHKEIT

SENSO-ACTIVE RESSOURCENEINSATZ

Der verantwortungsvolle
Wasserverbrauch

Die Qualität des Wassers wird kontinuierlich überwacht, woraufhin der Wasserverbrauch automatisch angepasst wird. Bei geringem Schmutzeintrag bleibt der Wasserverbrauch gering, während er bei starker Verschmutzung erhöht wird.

Betriebskosten werden gesenkt

Allein durch den innovativen Ressourceneinsatz werden die Betriebskosten gegenüber herkömmlichen Maschinen um 20 % reduziert.

Ihre Vorteile

- Sicheres Spülergebnis auch bei hohem Schmutzeintrag.
- Spülmaschine korrigiert Bedienungsfehler.
- Waschlauge wird immer ausreichend mit Frischwasser regeneriert.
- Komplettes Abpumpen und Neubefüllen ist nicht mehr notwendig.

2IN1 DOPPELKORBSYSTEM

Spülmenge verdoppeln -
Kosten halbieren

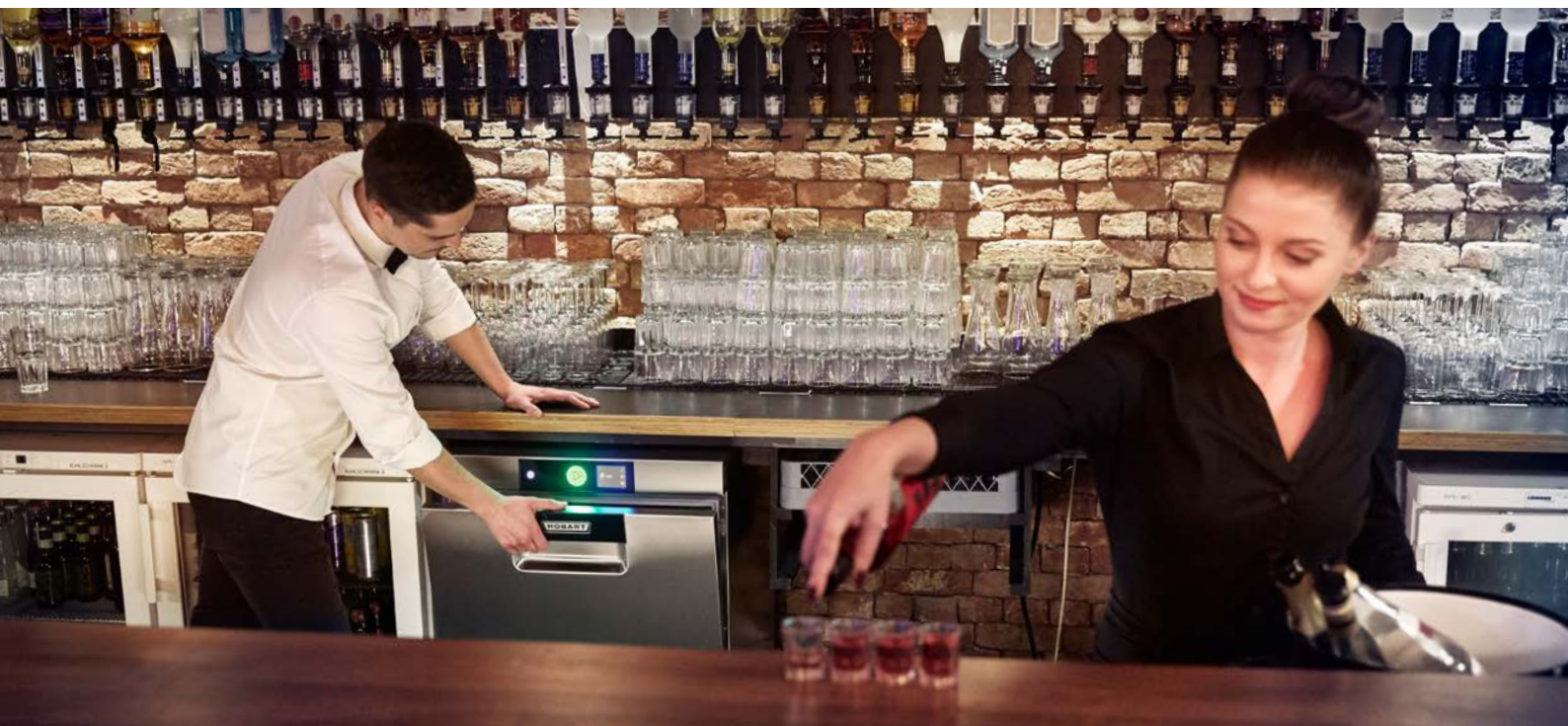
Mit dem Doppelkorbsystem wird die Kapazität Ihrer Untertischspülmaschine deutlich gesteigert, da zwei Körbe gleichzeitig gespült werden können. Dafür wird ein herausziehbarer Korbträger verwendet, auf den der obere Korb gestellt werden kann.

Eckdaten

- Oben Teller bis zu einem max. Durchmesser von 250 mm.
- Unten Tassen, Gläser und Schälchen mit einer max. Höhe von 110 mm.

Das bedeutet für Sie

Dank der optimalen Ausnutzung der Spülmaschine wird der Verbrauch von Wasser, Energie und Chemie um bis zu 50 % gegenüber der herkömmlichen Nutzung reduziert.





BESTES SPÜLERGEBNIS

PREMAX LINIE EXKLUSIV

TOP-DRY TROCKNUNG

Für das beste Trocknungsergebnis

Das Abtrocknen von nassem Geschirr ist mühselig und zeitintensiv: Die HOBART TOP-DRY Trocknung sorgt für ein erstklassiges Trocknungsergebnis. Dabei wird die feuchte Luft nach Beendigung des Spülvorgangs mit einem hydro-thermischen Energiespeicher umgewandelt und als heiße Trocknungsluft zurück in die Waschkammer geleitet.

Ihre Vorteile kurz und kompakt

- Die Feuchtigkeit kann sich nicht mehr auf dem Spülgut niederschlagen.
- Geschirr und Gläser müssen nicht manuell getrocknet und poliert werden.
- Das Raumklima ist sehr viel angenehmer, da 90 % weniger Feuchtigkeit entsteht.
- In Stoßzeiten, in denen Sie das Geschirr schneller als üblich benötigen, kann der Trocknungsprozess jederzeit unterbrochen werden.

Durch den zusätzlich entstehenden Energieeintrag in die Waschkammer, ist das System im Hinblick auf den Gesamtenergieverbrauch neutral.



BESTES SPÜLERGEBNIS

GENIUS-X² FEINFILTERSYSTEM

Hält die Waschlauge permanent sauber

Das weiterentwickelte Feinfiltersystem reinigt das Schmutzwasser in nur drei Schritten und reduziert dadurch den Reinigerverbrauch um bis zu 35 %.

Der Tank bleibt sauber

Grobschmutz und Speisereste werden im Siebkorb aufgefangen und können nicht in den Tank gelangen.

Feinschmutz wird abgeleitet

Nach 10 Sekunden wird der gesammelte Feinschmutz aus der Maschine geleitet.

Waschung erledigt den Rest

Während der Waschung wird der restliche Feinschmutz gesammelt und abgepumpt.

Ein weiterer Pluspunkt

Das System säubert sich beim Abpumpen selbständig, wodurch die manuelle Reinigung entfällt.



UMKEHROSMOSE

Entfernt Wasserflecken bevor sie entstehen

Unschöne Flecken auf Gläsern? Mineralien im Wasser hinterlassen beim Trocknen der Gläser oftmals sichtbare Rückstände und sehen nicht schön aus.



Machen Sie Schluss damit: Mit der integrierten Umkehrosmose RO-I oder der optionalen freistehenden Variante RO-S wird lästiges Nachpolieren überflüssig. Hygienische Risiken, die durch das manuelle Nachpolieren entstehen können, werden bereits im Vorfeld verhindert. Durch die Beseitigung aller fleckenbildenden Mineralien sehen Geschirr und Gläser besonders sauber aus und kommen glänzend aus der Maschine.

Wichtiger Hinweis

Die kompakten Spülmaschinen GC, GCP und GXC sind mit der integrierten Umkehrosmose RO-I erhältlich. Die freistehende RO-S gibt es für alle Untertischmodelle. Die GPC ist ausschließlich mit RO-I verfügbar.

SIEB-EINSATZKONTROLLE

Prüft, ob Tankabdecksieb und Feinfilter richtig eingesetzt sind

Ist das Siebssystem nicht korrekt eingesetzt, zeigt die Steuerung einen Warnhinweis an. Wird das Sieb wieder richtig positioniert, kann der Spülbetrieb fortgesetzt werden.

Das bedeutet für Sie

- Die Pumpe wird vor Scherben und kleinem Besteck geschützt.
- Sie sparen Reiniger und reduzieren Ihre Betriebskosten.
- Schmutz wird zurückgehalten.

WEITWINKELDÜSEN

Für Sauberkeit in jeder Ecke

Das Spülresultat ist gleich von mehreren Faktoren abhängig: Ein wichtiger Aspekt ist die genaue Verteilung des Wassers und der Reinigungsmittel. Damit die Waschdüsen am effektivsten wirken, wurden sie von HOBART in eine spezielle Form gebracht, so dass sie im Vergleich zu herkömmlichen Systemen präziser und flächendeckender sprühen.

Ihr Vorteil

Das Waschergebnis wird insbesondere in den Ecken deutlich verbessert.

SPEZIALPROGRAMME

Bringen Sie Ihr Glas zum Glänzen

Sie spülen Ihre Gläser mühsam von Hand oder sind mit dem Spülergebnis Ihrer Maschine unzufrieden? Dann vertrauen Sie auf unsere Spezialprogramme.

Intensivprogramm: Tiefbauchige Gläser werden mit einer erhöhten Frischwassermenge gespült, um den tiefen Glasboden vom restlichen Reiniger zu befreien.

Kaltklarspülung: Die Gläser werden direkt nach der Klarspülung mit kaltem Wasser abgekühlt. Somit können zu Stoßzeiten Gläser in Bars oder Biergärten direkt wieder verwendet werden. Überdies wärmt sich das Getränk durch das Glas nicht auf und das Bier behält seinen Schaum.

Grundreinigungsprogramm: Neue Gläser sind in der Regel mit einem Schutzbelag versehen. Unser Spezialprogramm übernimmt per Knopfdruck die Grundreinigung vor dem ersten Gebrauch.



HOBART



EINFACHE BEDIENUNG

PREMAX LINIE EXKLUSIV

VAPOSTOP²

Setzt austretenden
Dampfwolken ein Ende

Wer seine Spülmaschine direkt nach dem Spülvorgang öffnet, dem schlägt eine heiße Dampfwolke entgegen.

Damit ist jetzt Schluss: Der innovative VAPOSTOP² zieht mit einem Ventilator den 60 °C heißen Wrasen aus dem Maschineninnenraum und verhindert so den Dampfaustritt.

Unsere Pluspunkte schnell erklärt

- Das Herausnehmen des Spülguts wird deutlich angenehmer.
- Gäste an der Theke werden nicht durch den austretenden Dampf gestört.
- Holztheken und Küchenzeilen werden geschützt.
- Es wird 90 % weniger Dampf an den Raum abgegeben.

VISIOTRONIC-TOUCH STEUERUNG

Unkomplizierte Bedienung
für jedermann

Ein-Knopf-Bedienung in Kombination mit farbigem Touchscreen – einfacher geht es nicht: Die VISIOTRONIC-TOUCH Steuerung vereinfacht die Handhabung Ihrer Maschine um ein Vielfaches und zeigt alle wichtigen Informationen im Display mittels Text und Symbolen an.

Ihr Nutzen

- Programme können problemlos ausgewählt werden.
- Einstellungen sind einfach durchzuführen.
- Alle wichtigen Informationen sind auf einen Blick abrufbar.





EINFACHE BEDIENUNG

RESTLAUFANZEIGE

Den Spülverlauf stets im Blick

Als Erweiterung der VISIOTRONIC-TOUCH Steuerung zeigen die HOBART Spülmaschinen den Fortschritt des Programms an.

- Blau: Programm wurde eben gestartet
- Teilweise Grün: Maschine spült
- Grün: Programm beendet / Maschine startbereit
- Rot: Fehler- oder Hinweismeldung



HYGIENEPROGRAMM

Besiegt Keime und Bakterien

Im Laufe der Zeit lagern sich in Ihrer Maschine Kalk und Schmutzpartikel ab. Mit dem patentierten Hygieneprogramm geben Sie Keimen und Bakterien keine Chance.

Damit Sie wissen, wann Sie das nächste Mal Ihr Hygieneprogramm durchführen sollten, wird Ihnen eine Info im Display angezeigt. Dann einfach die Hygiene-Tabs in die Maschine legen und das Programm starten. Kurze Zeit später ist Ihre Spülmaschine wieder hygienisch rein.

Ihre Vorteile im Überblick

- Schnelle Beseitigung von Kalkablagerungen.
- Die Maschine wird von Schmutzrückständen gereinigt.
- Sorgt für einen angenehmen Duft.

CLIP-IN WASCH- UND KLARSPÜLARME

Machen die Reinigung der Maschine so einfach wie möglich

Um Ihnen die Arbeit zu erleichtern, können beide Wasch- und Klarspülarms über das CLIP-IN System mit nur einem Handgriff entnommen werden. Nach der Reinigung braucht es ebenfalls nur einen Klick, um den Spülaufsatz wieder einzusetzen.

SOFT-START WASCHPUMPE

Für den leisen Spülstart

In Bistros und Bars sind die Spülmaschinen oft im Thekenbereich verbaut und stehen in unmittelbarer Nähe zu Ihren Gästen. Um deren Gespräche nicht zu beeinträchtigen, sorgt die SOFT-START Waschpumpe sprichwörtlich für einen soften und leisen Spülstart.

FÜLLSTANDSANZEIGE

Füllstandsüberwachung effizient und einfach

Die Füllstandsanzeige überwacht den Inhalt externer und eingebauter Chemiebehälter. Damit werden Sie immer rechtzeitig auf das Nachfüllen von Reiniger und Klarspüler hingewiesen, wodurch ein dauerhaft einwandfreies Spülergebnis gewährleistet wird.

INTEGRIERBARE VORRATSBEHÄLTER

Sparen Sie Platz und füllen Sie Ihre Hygienemittel bequem nach

Die integrierbaren Vorratsbehälter für Klarspüler und Reiniger können zusätzlich in die Maschine eingebaut werden. Die großen Öffnungen sorgen für ein bequemes Einfüllen ohne Verschütten.



USB-SCHNITTSTELLE

Für eine mühelose Datendokumentation

Temperatur, Fehlermeldungen und die gewählten Programme müssen permanent zur Überwachung dokumentiert werden. Diese zeitintensive Aufgabe übernimmt die VISIOTRONIC-TOUCH Steuerung automatisch.

Komfortables Ausspielen von Betriebs- und Verbrauchsdaten

Für den unkomplizierten Download der Betriebs- und Hygieneparameter verfügt die Spülmaschine über eine USB-Schnittstelle, um alle relevanten Daten auf einem externen Speichermedium sichern zu können.

HOBART



ZUVERLÄSSIGKEIT & FLEXIBILITÄT

MULTI-PHASING (230/400 V)

Garantierte Flexibilität für die Inbetriebnahme der Maschine

Wahlweise können Sie Ihre Spülmaschine an 230 V oder 400 V betreiben. Änderungen sind durch einfaches Umstecken jederzeit möglich.

705 MM EINBAUHÖHE

Geschaffen für jede Theke

Kompakt und platzsparend: Die Untertischspülmaschinen **PROFI GC** und **PROFI GXC** finden mit einer Einbauhöhe von nur 705 mm unter jeder Theke ihren Platz.



GEDÄMPFTER TÜRANSCHLAG

Sanft sowie geräuschlos beim Öffnen und Schließen

Die Türe der Spülmaschine wird mittels Gasdruckdämpfer abgefedert. Dies schützt Ihr Geschirr und verhindert die Abnutzung der Türaufhängung.

Übrigens: Die flache Korbführung auf der Türinnenseite ermöglicht problemloses Einschieben und Entnehmen des Korbes aus der Maschine.



HOBART

**WASHSMART
HOBART 4.0**

WASHSMART

HOBART WASHSMART APP

Das Wichtigste auf einen Blick

Mithilfe der neuen HOBART App WASHSMART haben Sie die Möglichkeit, 5 Jahre lang kostenfrei eine umfassende Übersicht über den aktuellen Status Ihrer Spülmaschine zu erhalten. Dazu zählt, dass Ihnen rechtzeitig bevorstehende Wartungsintervalle, die aktuellen Betriebskosten oder die Chemieverbräuche kommuniziert werden.

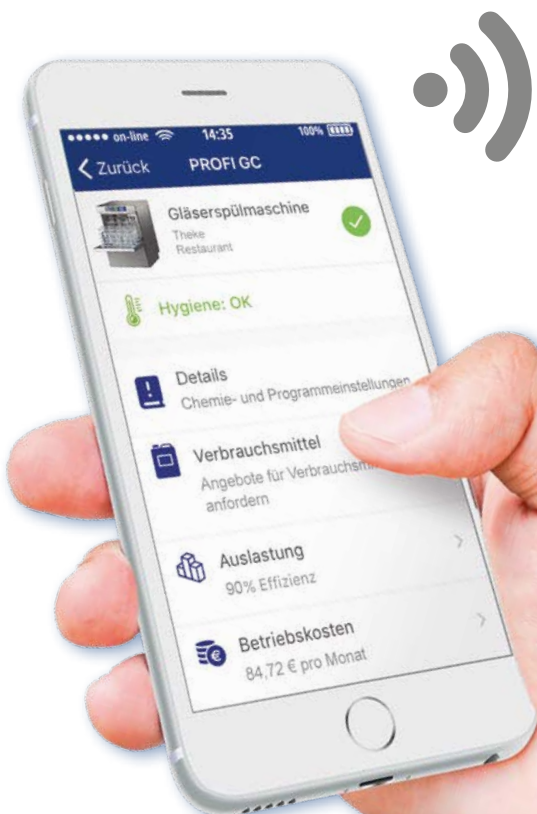
Vernetzen, informieren, profitieren

Auf Grundlage dieser Daten können Sie Stillstände vermeiden, direkt per App Verbrauchsmittel nachbestellen und sich mit dem werkseigenen Kundendienst oder einem geschulten Servicepartner in Verbindung setzen. Außerdem bietet WASHSMART für kleinere Störungen bebilderte Anleitungen, so dass Sie diese selbständig beheben können.

Alle Funktionen im Überblick

- Maschinenstatus (Behalten Sie den Status all Ihrer Maschinen im Auge)
- Fehlermeldungen (Mittels Push-Nachricht werden Sie über Systemfehler informiert)
- Betriebskostenrechner (Kostenübersicht von Wasser-, Chemie- und Stromverbrauch)
- Hygieneinformationen (Anzeige und einfacher Download eines Hygieneprotokolls)
- Verbrauchsmittel-Anforderung (Einfache Bestellung von Verbrauchsmaterialien)
- Auslastung (Daten über die effektive Nutzung der Maschine)

In welchen Ländern und Sprachen WASHSMART verfügbar ist und weitere Informationen erhalten Sie unter www.washsmart.de

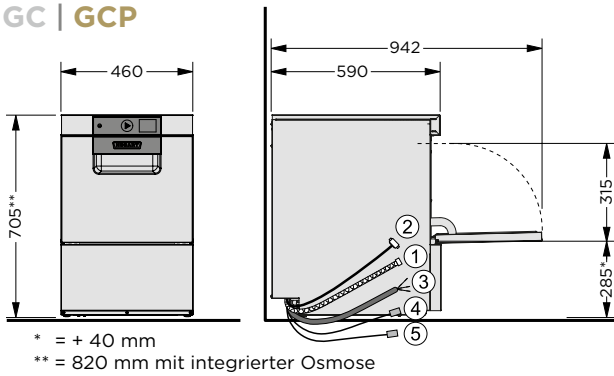


HOBART

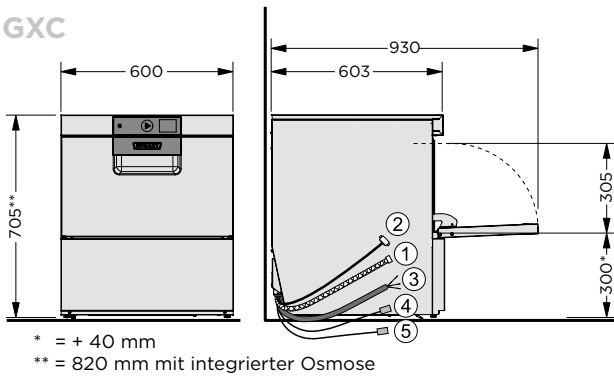


ZEICHNUNGEN

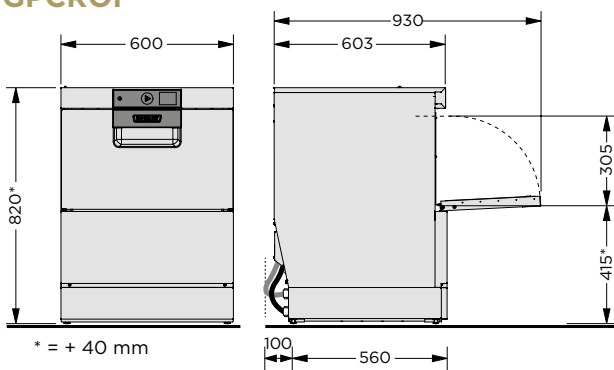
GC | GCP



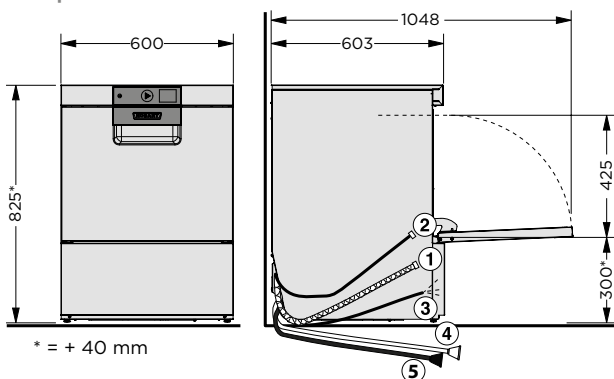
GXC



GPCROI



GX | GP



- (1) Abflussschlauch
 - (2) Frischwasseranschluss
 - (3) Anschlusskabel
 - (4) Flüssigreiniger
 - (5) Klarspüler^{a)}
- a) bei Maschinen mit Schlauchbefüllung

AUSSTATTUNG

MODELLE	PROFI LINIE			PREMAX LINIE		
	GC	GXC	GX	GCP	GPCROI	GP

HOHE WIRTSCHAFTLICHKEIT

SENSO-ACTIVE Ressourceneinsatz	-	●	●	-	●	●
2IN1 Doppelkorbsystem	-	-	○	-	-	○

BESTES SPÜLERGEBNIS

TOP-DRY Trocknung	-	-	-	-	● PREMAX LINIE EXKLUSIV	● PREMAX LINIE EXKLUSIV
GENIUS-X ² Feinfiltersystem	●	●	●	●	●	●
Integrierte Umkehrosmose RO-I	○	○	-	○	●	-
Freistehende Umkehrosmose RO-S	○	○	○	○	-	○
Sieb-Einsatzkontrolle	●	●	●	●	●	●
Klarspülpumpe	●	●	●	●	●	●
Weitwinkeldüsen	●	●	●	●	●	●
Kaltklarspülung	●	●	●	●	●	●
Intensivprogramm	●	●	●	●	●	●
Grundreinigungsprogramm	●	●	●	●	●	●

EINFACHE BEDIENUNG

VAPOSTOP ²	-	-	-	-	● PREMAX LINIE EXKLUSIV	● PREMAX LINIE EXKLUSIV
Integriertes WLAN-Modul*	●	●	●	○	●	●
WASHSMART App**	●	●	●	○	●	●
VISIOTRONIC-TOUCH Steuerung	●	●	●	●	●	●
VAPOSTOP	-	-	-	●	-	-
VISIOTRONIC Steuerung	-	-	-	●	-	-
Restlaufanzeige	●	●	●	●	●	●
Füllstandsanzeige	○	○	○	○	○	○
Hygieneprogramm	●	●	●	●	●	●
CLIP-IN Wasch- und Klarspülarmer	●	●	●	●	●	●
SOFT-START Waschpumpe	●	●	●	●	●	●
Integrierbare Vorratsbehälter	○	○	○	○	○	○
USB-Schnittstelle	●	●	●	●	●	●

ZUVERLÄSSIGKEIT & FLEXIBILITÄT

Gedämpfter Türanschlag	●	●	●	●	●	●
Ablaufpumpe	●	●	●	●	●	●
Multi-Phasing (230/400 V)	●	●	●	●	●	●

● Inklusive

○ Optional

- Nicht vorhanden

* In welchen Ländern und Sprachen WASHSMART verfügbar ist und weitere Informationen erhalten Sie unter www.washsmart.de

** Kostenfreie Nutzung für 5 Jahre.

TECHNISCHE DATEN

MODELLE	PROFI LINIE			PREMAX LINIE		
	GC	GXC	GX	GCP	GPCROI	GP
PROGRAMMDAUER*	75/120 sec. und Sonderprogramme	60/90/120 sec. und Sonderprogramme	60/90/120 sec. und Sonderprogramme	75/120 sec. und Sonderprogramme	60/90/120 sec. und Sonderprogramme	60/90/120 sec. und Sonderprogramme
LEISTUNG						
Körbe	48/h	60/h	60/h	48/h	60/h	60/h
Gläser	960/h	2.160/h	2.160/h	1.008/h	2.160/h	2.160/h
TANKINHALT	8,0 l	10,6 l	10,6 l	8,0 l	10,6 l	10,6 l
WASSERVERBRAUCH	1,9 l/Korb	2,0 l/Korb	2,0 l/Korb	1,9 l/Korb	2,0 l/Korb	2,0 l/Korb
PUMPENLEISTUNG	0,4 kW 220 l/min	0,5 kW 350 l/min	0,5 kW 350 l/min	0,6 kW 220 l/min	0,5 kW 350 l/min	0,5 kW 350 l/min
TANKHEIZUNG	2,4 kW	1,7 kW	1,7 kW	2,4 kW	1,7 kW	1,7 kW
ERHITZERLEISTUNG						
Werkseitig	4,2 kW	6,2 kW	6,2 kW	4,2 kW	6,2 kW	6,2 kW
Adaptierbar	2,8 kW	2,1 kW	2,1 kW	2,8 kW	2,1 kW	2,1 kW
GESAMT-ANSCHLUSSWERT						
Werkseitig	4,6 kW 3 x 16A	6,8 kW 3 x 16 A	6,8 kW 3 x 16A	4,7 kW 3 x 16 A	6,8 kW 3 x 16 A	6,8 kW 3 x 16 A
Adaptierbar	3,2 kW 16 A	2,7 kW 16 A	2,7 kW 16A	3,3 kW 16 A	3,3 kW 16 A	3,3 kW 16 A
Spannung	400 / 50 / 3N (230 / 50 / 1)	400 / 50 / 3N (230 / 50 / 1)	400 / 50 / 3N (230 / 50 / 1)	400 / 50 / 3N (230 / 50 / 1)	400 / 50 / 3N (230 / 50 / 1)	400 / 50 / 3N (230 / 50 / 1)
ABMESSUNGEN						
Breite	460 mm	600 mm	600 mm	460 mm	600 mm	600 mm
Tiefe	590 mm	603 mm	603 mm	590 mm	603 mm	603 mm
Höhe	705 mm	705 mm	825 mm	700 mm	820 mm	825 mm
Einschubhöhe	315 mm	305 mm	425 mm	315 mm	305 mm	425 mm
Korbmaß	400 x 400 mm	500 x 500 mm	500 x 500 mm	400 x 400 mm	500 x 500 mm	500 x 500 mm

Multi-Phasing ermöglicht den Betrieb der Spülmaschine wahlweise an 230 V oder 400 V. Veränderung vor Ort sind durch einfaches Umstecken jederzeit möglich.

* Um das Erreichen hygienischer Klarspültemperaturen auch bei Kaltwasseranschluss oder verringerter Heizleistung zu gewährleisten, besitzt die Maschine eine automatische Programmzeitsteuerung.

KONZEPTLÖSUNGEN für ein optimales Spülergebnis

WASSERAUFBEREITUNG

Für jede Wasserqualität die richtige Lösung: Die Teil- und Vollentsatzungspatronen HYDROLINE STAR und STAR EXTRA sowie die Umkehrosmose-Anlagen HYDROLINE PURE RO-I und RO-S garantieren ein fleckenfreies Spülergebnis ohne nachzupolieren.

SPÜLCHEMIE

Für jede Anwendung das richtige Spülmittel - perfekt auf die Maschine abgestimmt. Die Hygienelinie HYLINE.





UNSERE VISION

Spülen ohne Wasser

Intensive Marktforschung ergab, dass unsere Kunden Spültechnik erwarten, die höchste Wirtschaftlichkeit mit optimaler Leistung vereinen. An diesen Ansprüchen orientieren wir uns und sie bilden die Grundlagen unserer Vision vom „Spülen ohne Wasser“. Diese Vision ist unser kontinuierlicher Ansporn, immer wieder neue Wege zu gehen, die Wasser-, Energie- und Chemieverbräuche stetig weiter zu reduzieren. Mit innovativen Spitzenleistungen wollen wir unserem Ziel Schritt für Schritt näher kommen. Und wir wissen schon jetzt.

» Wann auch immer die erste Maschine tatsächlich in der Lage sein wird, ohne Wasser zu spülen – es wird eine HOBART sein. «

DAS UNTERNEHMEN

Wir sind HOBART

HOBART ist Weltmarktführer für gewerbliche Spültechnik und renommierter Hersteller von Gar-, Zubereitungs- und Umwelttechnik. Gegründet 1897 in Troy, Ohio, beschäftigt HOBART heute weltweit über 6.900 Mitarbeiter. Am Produktionsstandort Offenburg, Deutschland, entwickelt, produziert und vertreibt HOBART Spültechnik weltweit. International setzen Gastronomie und Hotellerie, Gemeinschaftsverpflegung, Bäckereien und Fleischereien, Supermärkte, Fluggesellschaften, Kreuzfahrtschiffe, Automobilzulieferer, Forschungszentren und Pharmaunternehmen auf unsere innovativen Produkte, die Spitzenreiter im Bereich Wirtschaftlichkeit und Ökologie sind.



MADE IN GERMANY

Dieses Qualitätsversprechen geben wir unseren Kunden und ist unser persönlicher Anspruch, der bei HOBART von allen Mitarbeitern getragen wird.



UNSER FOKUS

Innovativ - Wirtschaftlich - Ökologisch

Das ist unsere Maxime. Innovativ zu sein bedeutet für uns, technologisch immer wieder neue Maßstäbe zu setzen, verbunden mit einem echten Kundenmehrwert. Möglich macht dies ein konzerneigenes Technologiezentrum und ein Innovationszentrum für Spültechnik an unserem Stammsitz in Deutschland. Mit gebündelter Innovationskraft entstehen hier hocheffiziente Produkte, die unsere Stellung als Technologieführer immer wieder bestätigen. Wirtschaftlich zu sein bedeutet für uns, Maßstäbe in Bezug auf geringste Betriebskosten und Ressourcenverbräuche zu setzen und den Markt kontinuierlich zu revolutionieren. Ökologisch zu sein bedeutet für uns, ein verantwortungsvoller Umgang mit Ressourcen und eine nachhaltige Energiepolitik. Dies gilt nicht nur für das Produkt im Einsatz, sondern gesamtumfassend für alle Bereiche des Unternehmens wie Einkauf oder Produktion.

HOBART

Kompetent - Schnell - Zuverlässig

HOBART Servicetechniker sowie HOBART Servicepartner sind die „wahren“ Spezialisten. Durch intensive Schulung und langjährige Erfahrung verfügen diese Techniker über eine einzigartige und detaillierte Produktkenntnis. Wartungs- und Reparaturarbeiten werden somit stets kompetent, schnell und zuverlässig durchgeführt.

HOBART

DEUTSCHLAND/ÖSTERREICH

HOBART GMBH

Robert-Bosch-Straße 17 | 77656 Offenburg
Tel.: +49(0)781.600-0 | Fax: +49(0)781.600-23 19
info@hobart.de | www.hobart.de



Werkskundendienst 0180.345 62 58
für Österreich 0820.24 05 99

Zentraler Verkauf 0180.300 00 68

SCHWEIZ

GEHRIG GROUP AG

Bäulerwisenstrasse 1 | 8152 Glattbrugg
Tel.: +41(0)43.211 56-56
Fax: +41(0)43.211 56-99
info@gehriggroup.ch
www.gehriggroup.ch

FRANCE

COMPAGNIE HOBART

ZI PARIS EST - Allée du 1er Mai - B.P. 68
77312 MARNE LA VALLEE Cedex 2
Téléphone: +33(0)1 64 11 60 00
Fax: +33(0)1 64 11 60 01
contact@hobart.fr
www.hobart.fr

UNITED KINGDOM

HOBART UK

Southgate Way | Orton Southgate
Peterborough | PE2 6GN
Phone: +44(0)844 888 7777
customer.support@hobartuk.com
www.hobartuk.com

BELGIUM

HOBART FOSTER BELGIUM

Industriestraat 6 | 1910 Kampenhout
Phone: +32(0)16 60 60 40
Fax: +32 (0)16 60 59 88
sales@hobart.be
www.hobart.be

NEDERLAND

HOBART NEDERLAND B.V.

Pompomolenlaan 12 | 3447GK Woerden
Tel.: +31(0)348.46 26 26
Fax: +31(0)348-43 01 17
info@hobart.nl
www.hobart.nl

NORGE

HOBART NORGE

Gamle Drammensvei 120 A | 1363 HØVIK
Tel.: +47 67 10 98 00
Fax: +47 67 10 98 01
post@hobart.no
www.hobart.no

SVERIGE

HOBART SCANDINAVIA APS

Varuvägen 9 | 125 30 Älvsjö
Tel.: +46 8 584 50 920
Fax: +46 8 584 50 929
info@hobart.se
www.hobart.se

DANMARK

HOBART SCANDINAVIA APS

Håndværkerbyen 27 | 2670 Greve
Tel.: +45 43 90 50 12
Fax: +45 43 90 50 02
post@hobart.dk
www.hobart.dk

AUSTRALIA

HOBART FOOD EQUIPMENT

Unit 1 / 2 Picken Street | Silverwater NSW | 2128
Tel.: +61(0)2 9714 0200
Fax: +61(0)2 9714 0242
www.hobartfood.com.au

KOREA

HOBART KOREA LLC

7th Floor | Woonsan Bldg | 108 | Bangi-dong
Songpa-gu | Seoul 138-050
Phone: +82(0)2 34 43 69 01
Fax: +82(0)2 34 43 69 05
contact@hobart.co.kr
www.hobart.co.kr

JAPAN

HOBART (JAPAN) K.K.

Suzunaka Building Omori
6-16-16 Minami-Oi | Shinagawa-ku | Tokyo 140-0013
Phone: +81(0)3 5767 8670
Fax: +81(0)3 5767 8675
info@hobart.co.jp
www.hobart.co.jp

SINGAPORE

HOBART INTERNATIONAL (S) PTE LTD

158 | Kallang Way | #06-03/05
Singapore 349245
Phone: +65(0)6846 7117
Fax: +65(0)6846 0991
enquiry@hobart.com.sg
www.hobart.com.sg

THAILAND

HOBART (THAILAND)

43 Thai CC Tower Building | 31st FL
Room No. 310-311 | South Sathorn Rd.
Yannawa | Sathorn | Bangkok | 10120
Phone: +66(0)2-675-6279-81 | Fax: +66(0)2-675-6282
enquiry@hobartthailand.com | www.hobartthailand.com

OTHER COUNTRIES

HOBART GMBH

Robert-Bosch-Straße 17 | 77656 Offenburg | Germany
Phone: +49(0)781.600-28 20
Fax: +49(0)781.600-28 19
info-export@hobart.de
www.hobart-export.com

Die Angaben in diesem Prospekt beruhen auf dem Stand 05/2018. Technische Änderungen oder Änderungen der Ausführung bleiben vorbehalten.

The details given in this brochure are correct as of 05/2018. We reserve the right to technical or design modifications.

Document non contractuel. Les indications de ce prospectus sont conformes à la mise à jour de 05/2018. Nous nous réservons le droit de modifier les données ou les configurations techniques de nos machines.

